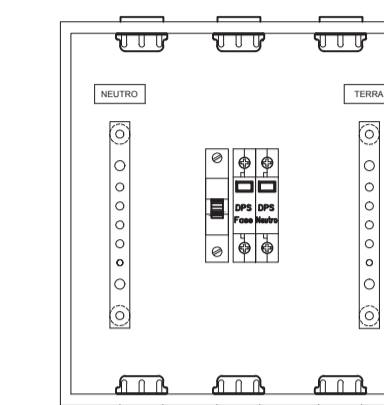


PLANTA BAIXA PAV. TÉRREO  
ILUMINAÇÃO  
ESC. 1/50



LAYOUT DO QPNB

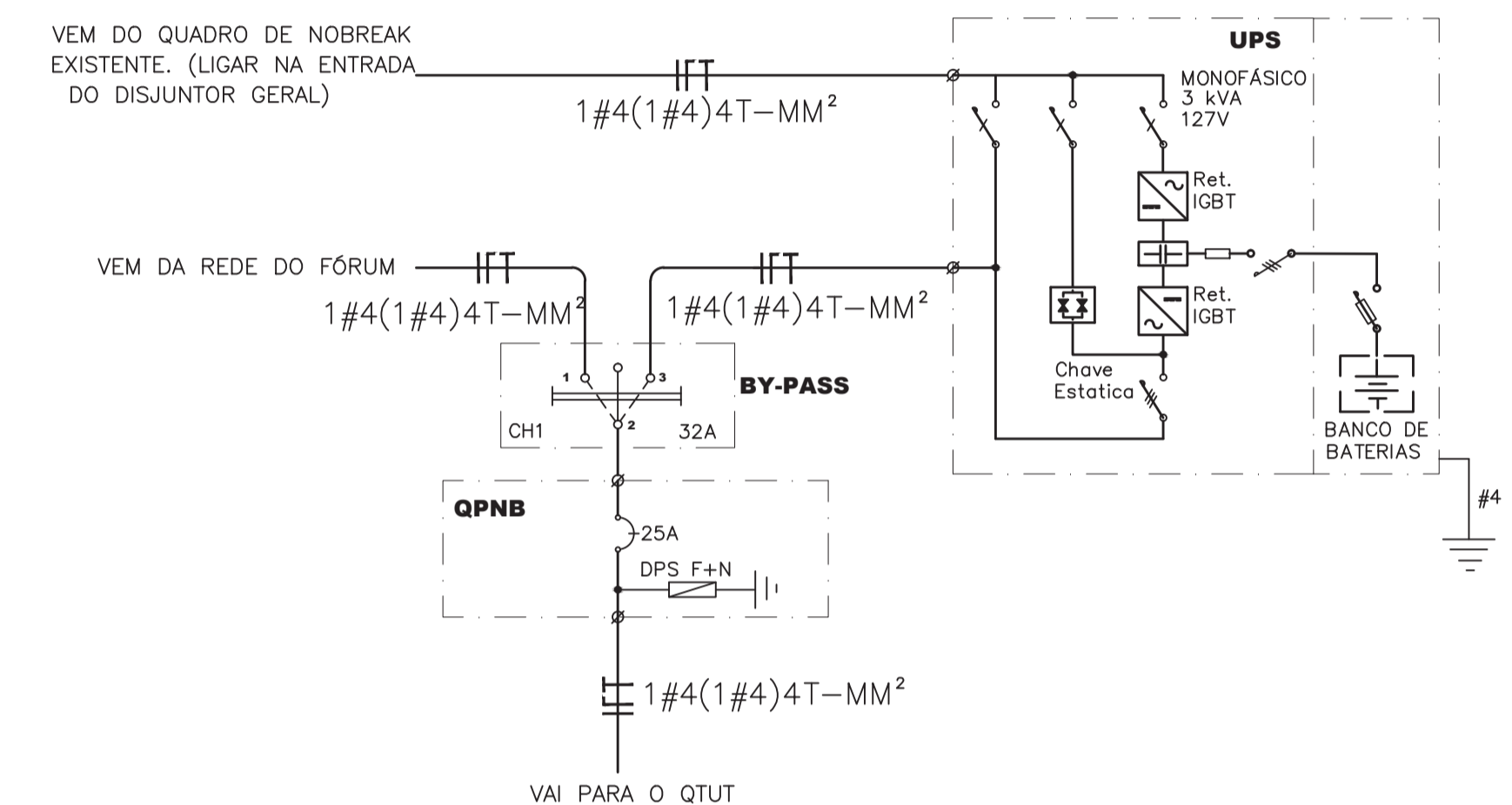



DIAGRAMA DE LIGAÇÃO DO NO-BREAK

REVISÃO	04	
REVISÃO	03	
REVISÃO	02	
REVISÃO	01	
EMISSÃO INICIAL	*	

ETAPA PROJETO **PROJETO EXECUTIVO**

CLIENTE:  <b>PODER JUDICIÁRIO FEDERAL</b>	COORDENAÇÃO DE PROJETOS
<b>JUSTIÇA DO TRABALHO</b> TRIBUNAL REGIONAL DO TRABALHO - 8ª REGIÃO	
EMPRESAMENTO: <b>FÓRUM DE PARAUPEBAS-PA</b>	PROJETO: <b>INSTALAÇÕES ELÉTRICAS</b>
AUTORIA DO PROJETO ELÉTRICO: ENGR.º VÍGIL FERREYRA ENGR.º ELÉTRICISTA - CREA 8.4660/PA	PRANCHA Nº: <b>ELE-03/03</b>
ENDEREÇO: RUA G. LUIZ ST, QUADRA 32 - CENTRO - PARAUPEBAS/PA	ARQUIVO.dwg
PRANCHA: INSTALAÇÃO DE UMA SALA DE TREINAMENTO-PAV. SUBSÓLO ALIMENTAÇÃO DOS QUADROS, PONTOS DE TOMADAS E AR COND.	ESCALA: INDICADA
RESPONSÁVEL TÉCNICO:	DATA NOVEMBRO/17