

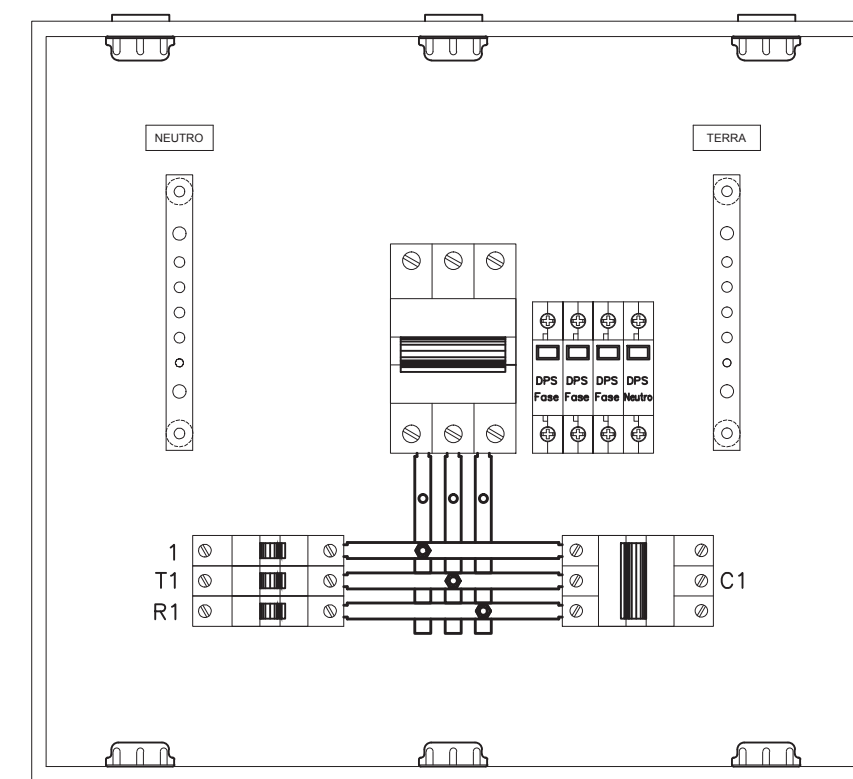
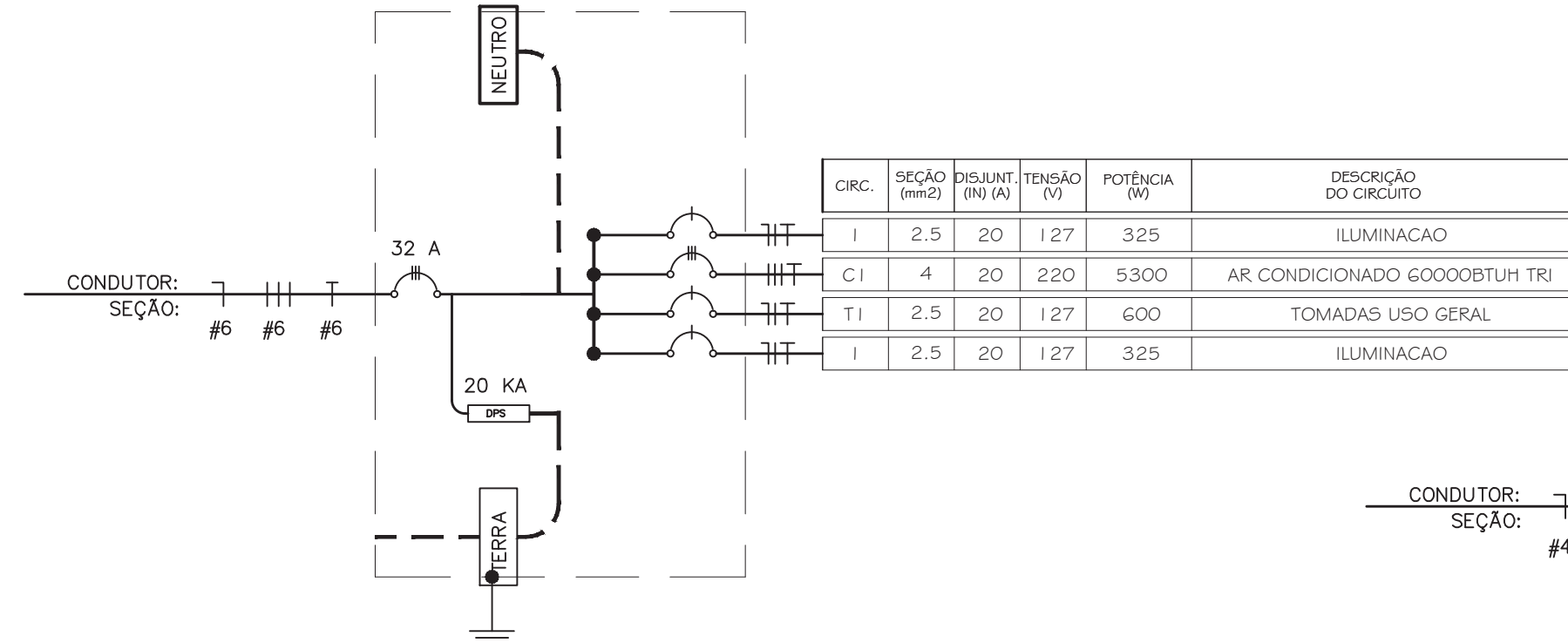
QUADRO TERMINAL

Quadro Terminal - QDLTT

CIRCUITO	DESCRIÇÃO	WATTS	V	F.P.	TENSÃO (V)	CORRENTE (A)	N.F.	SEÇÃO (MM2)	PROTEÇÃO (A)	Q.T.
ILUMINACAO		325	127	0,98	127	2,67	1	2,5	20	0,16
C1	AR CONDICIONADO 60000BTUH TRI	5300	220	0,92	220	15,12	1	4	20	0,33
T1	TOMADAS USO GERAL	600	127	1	127	4,73	1	2,5	20	0,36
TOTAL		625	127	0,94	127	18,38	1	6	20	0,45

QUADRO TERMINAL

Quadro Terminal - QDLTT

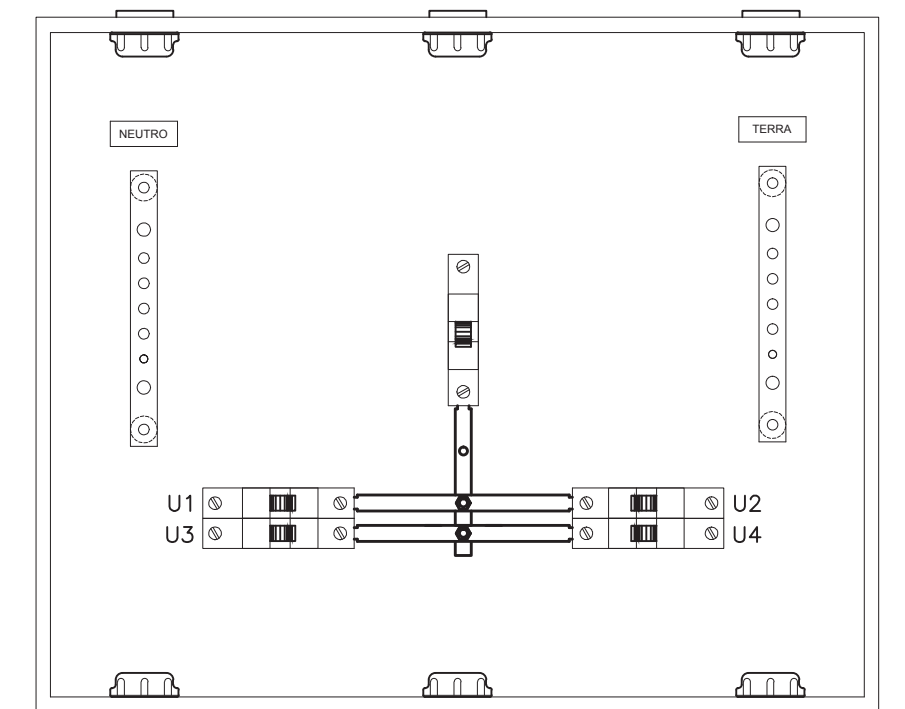
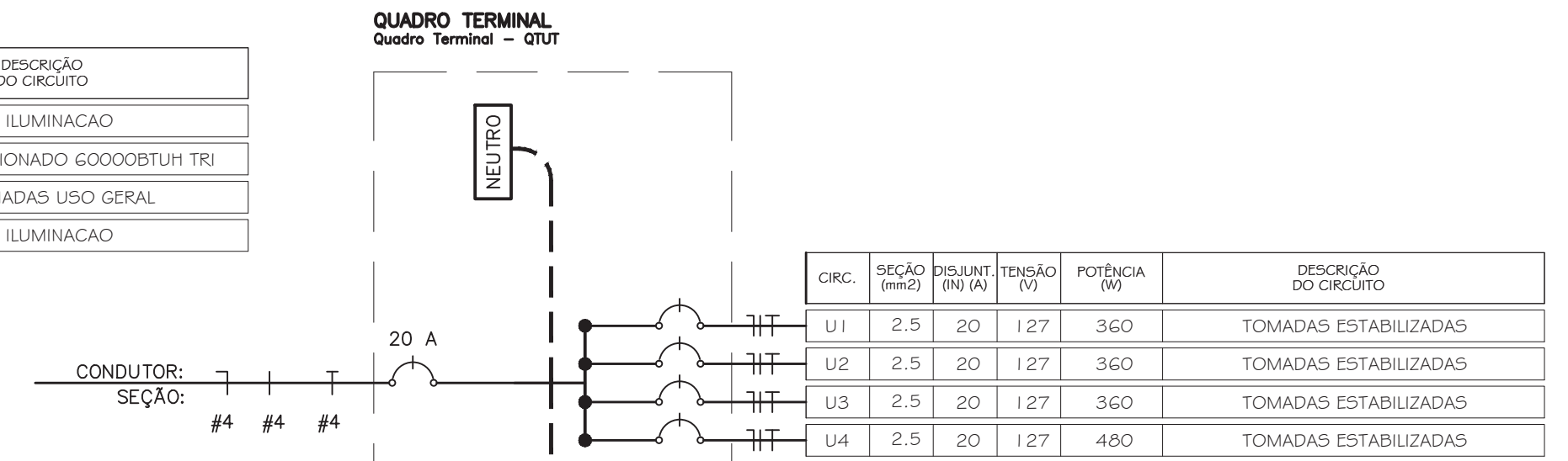


LAYOUT DO QDLTT

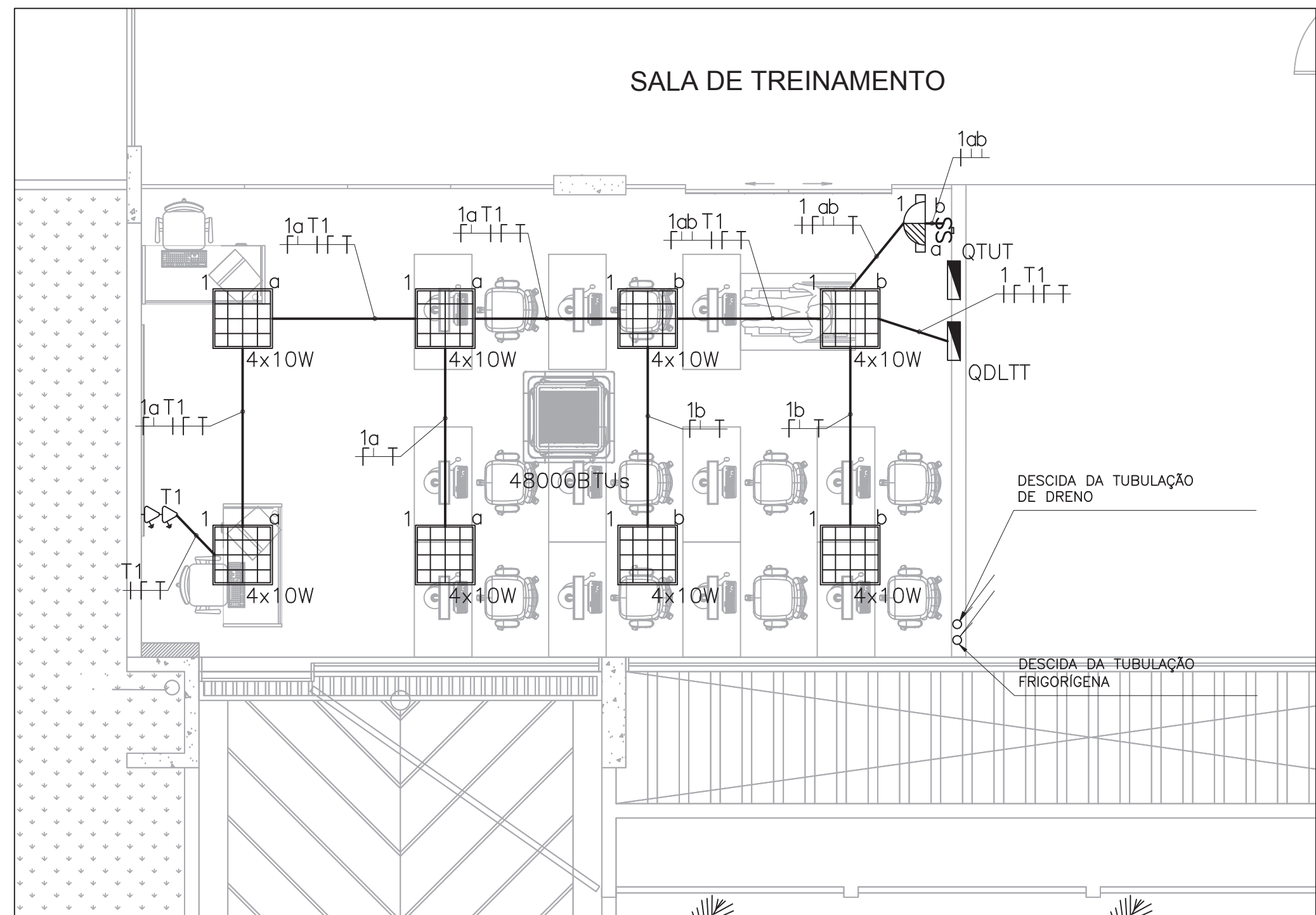
QUADRO TERMINAL

Quadro Terminal - QTUT

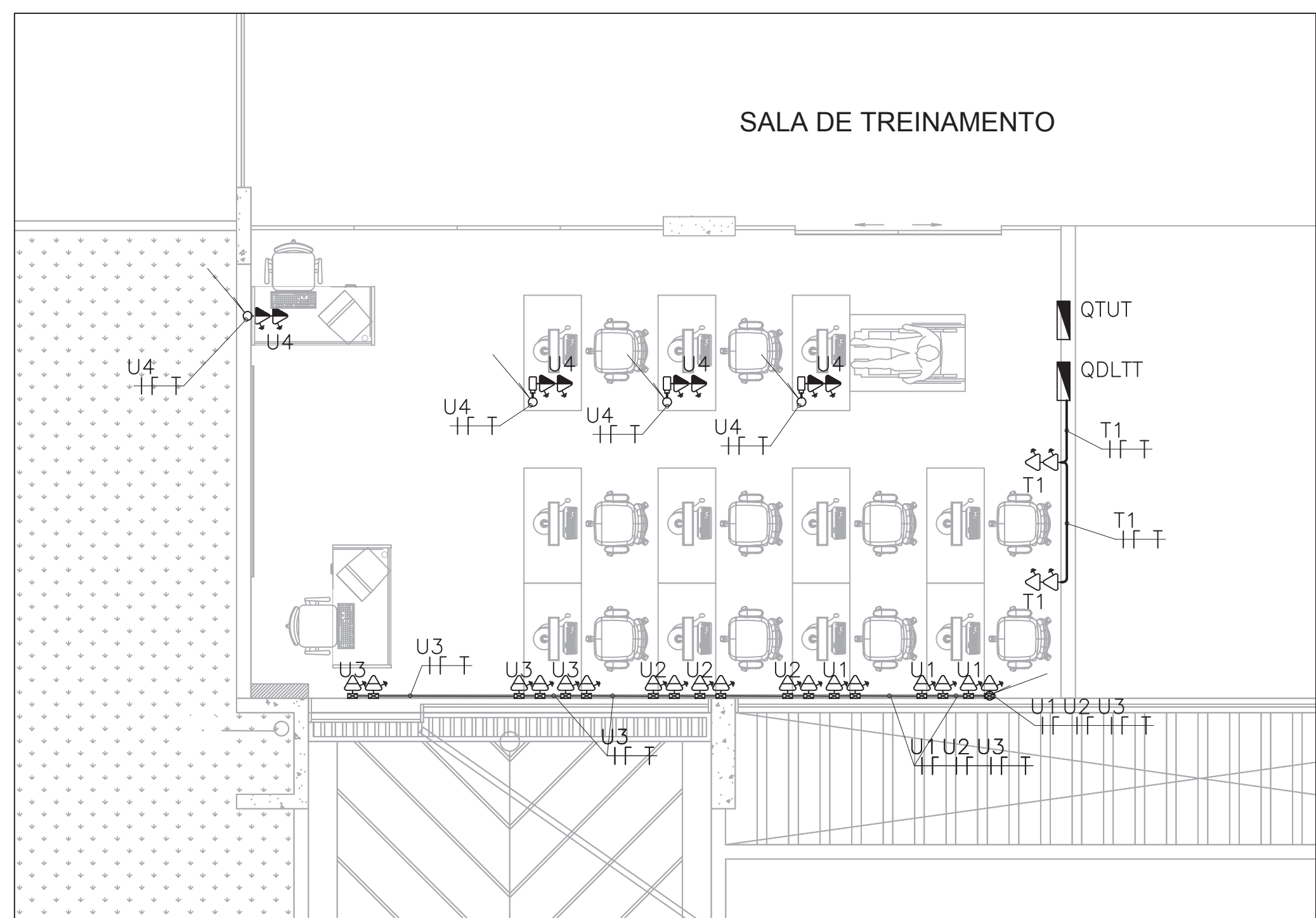
CIRCUITO	DESCRIÇÃO	WATTS	V	F.P.	TENSÃO (V)	CORRENTE (A)	N.F.	SEÇÃO (MM2)	PROTEÇÃO (A)	Q.T.
U1	TOMADAS ESTABILIZADAS	360	127	1	127	2,84	1	2,5	20	0,17
U2	TOMADAS ESTABILIZADAS	360	127	1	127	2,84	1	2,5	20	0,24
U3	TOMADAS ESTABILIZADAS	360	127	1	127	2,84	1	2,5	20	0,31
U4	TOMADAS ESTABILIZADAS	480	127	1	127	3,78	1	2,5	20	0,33
TOTAL		1360	127	1	127	12,28	1	4	20	0,45



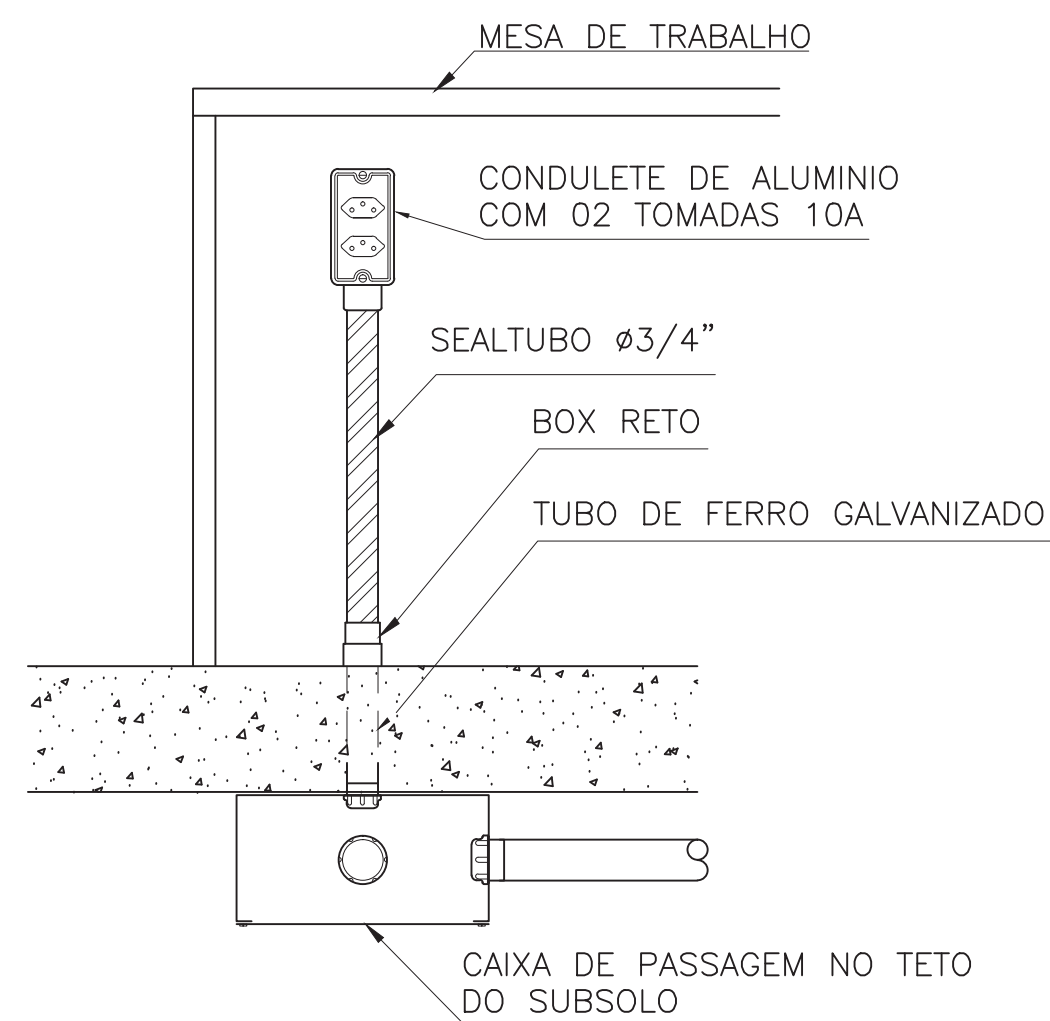
LAYOUT DO QTUT



PLANTA BAIXA PAV. TÉRREO
ILUMINAÇÃO
ESC. 1/50



PLANTA BAIXA PAV. TÉRREO
TOMADAS
ESC. 1/50



DETALHE DA INSTALAÇÃO SOB
AS MESAS (CIRC. U4)
SEM ESCALA

SIMBOLOGIA:

- LUMINARIA NO FORRO COM 04 LAMPADAS DE LED DE 10W
- LUMINÁRIA DE EMERGÊNCIA DE LEDS
- 2 INTERRUPTORES SIMPLES COM ESPELHO 2X4
- TOMADA BAIXA DUPLA 2x2P+T 10A H=0.30
- TOMADA MÉDIA DUPLA 2x2P+T 10A H=1.10
- CONDULETE NA MESA COM UMA TOMADA 2P+T 10A
- TOMADA INSTALADA EM CALALETA DE ALUMINIO 2P+T 10A
- CAIXA DE PASSAGEM NO TETO 20X20X10CM
- QUADRO DE DISTRIBUIÇÃO DE LUZ
- PONTO DE CONDESADEIRA SPLIT 48kBTus
- INDICAÇÃO DE SUBIDA DE ELETRODUTO
- ELETRODUTO DE PVC RÍGIDO APARENTE SOBRE FORRO OU APARENTE NO TETO DO SUBSOLO
- CANALETA DE ALUMINIO APARENTE NO RODAPÉ
- INDICAÇÃO DE ENFIAÇÃO CONDUTORES FASE, NEUTRO, RETORNO E TERRA, RESPECTIVAMENTE.

NOTAS:

- 1 - ELETRODUTO NÃO COTADO = $\phi 3/4"$;
- 2 - CONDUTOR NÃO COTADO = # 2,5mm² x 750 V;
- 3 - TOMADA NÃO COTADA = 100 VA;
- 4 - A LIGAÇÃO DOS EQUIPAMENTOS NAS TRÊS MESAS DO LADO DA PORTA DE ACESSO DEVERÁ SER FEITA CONFORME DETALHE.

REVISÃO	04		
REVISÃO	03		
REVISÃO	02		
REVISÃO	01		
EMISSÃO INICIAL	*		
ETAPA PROJETO		PROJETO EXECUTIVO	
CLIENTE:		PODER JUDICIÁRIO FEDERAL JUSTIÇA DO TRABALHO TRIBUNAL REGIONAL DO TRABALHO - 8ª REGIÃO	
EMPRESAMENTO:		FÓRUM DE PARAUPEBAS-PA	
AUTORIA DO PROJETO ELÉTRICO:		ETHRO VIDIGAL FERRY ENGº ELÉTRICISTA - CREA 8.466D/PA	
ENDEREÇO:		RUA G. LOTE 27, QUADRA 32 - CENTRO - PARAUPEBAS/PA	
PRANCHAS:		INSTALAÇÃO DE UMA SALA DE TREINAMENTO-PAV. TÉRREO ILUMINAÇÃO-TOMADAS-QUADROS-DIAGRAMAS-DETALHES- SIMBOLOGIA	
RESPONSÁVEL TÉCNICO:		ESCALA: INDICADA DATA: NOVEMBRO/17	