

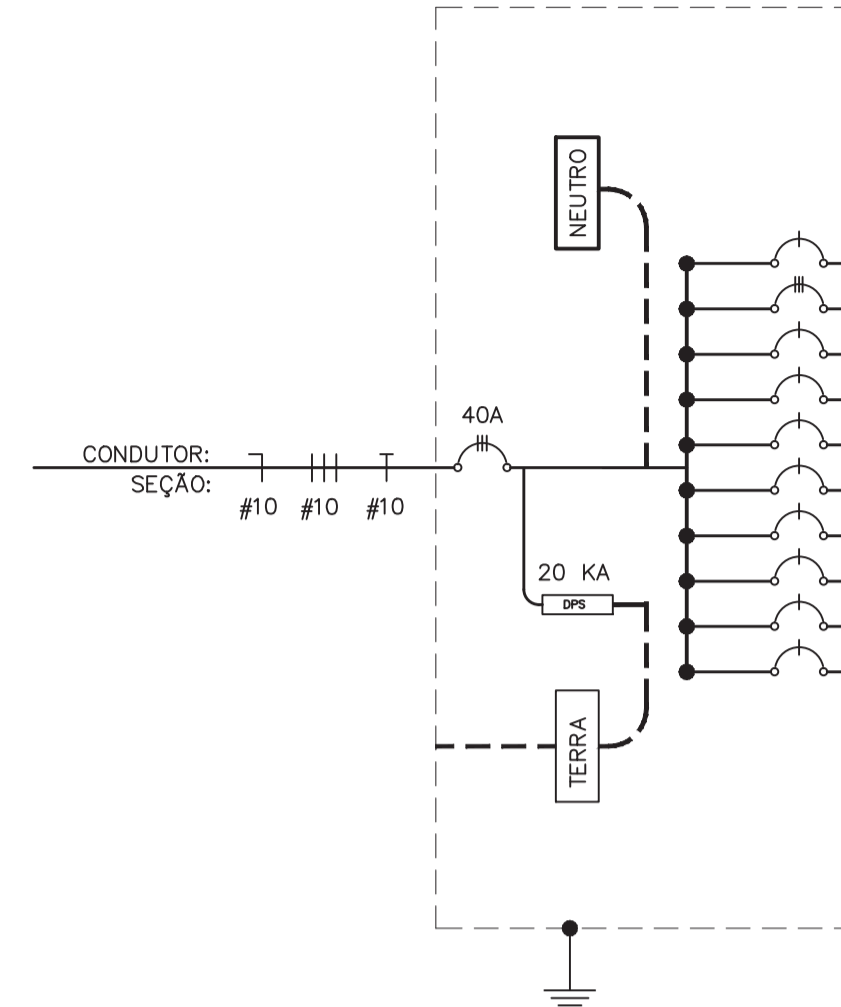
PLANTA BAIXA PAV. TÉRREO
ESC. 1/50

QUADRO DE DISTRIBUIÇÃO LUZ E TOMADA

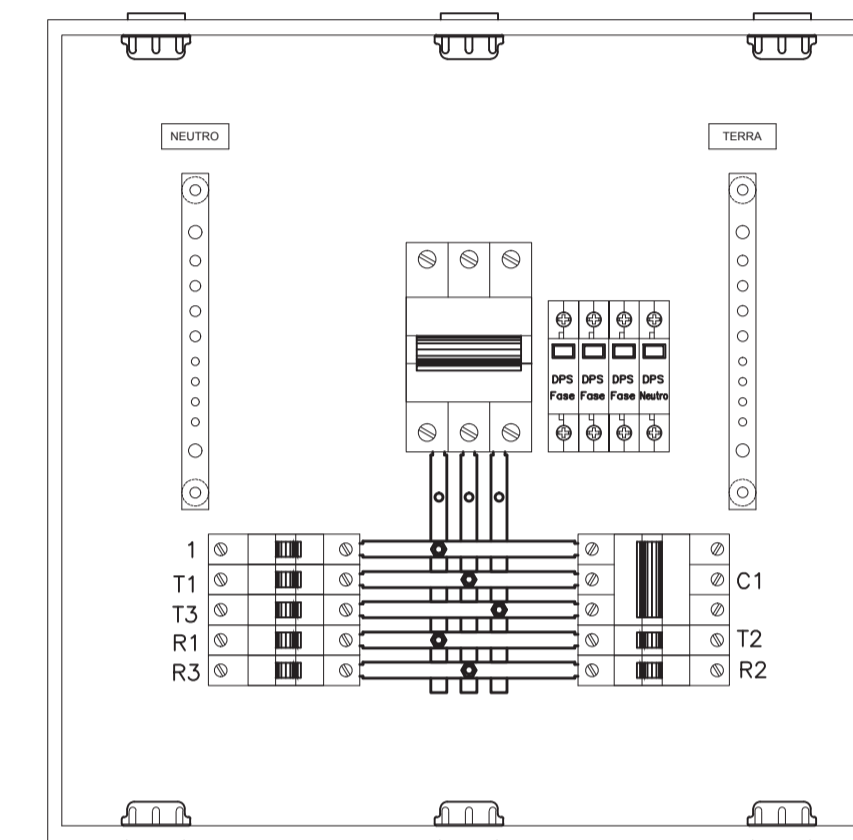
CIRCUITO	DESCRIÇÃO	WATTS	VA	F.P.	TENSÃO (V)	CORRENTE (A)	N.F.	SEÇÃO (MM²)	PROTEÇÃO (A)	Q.T.
1	ILUMINAÇÃO	325	338,73	0,96	127	2,67	M	2,5	20	0,18
C1	AR CONDICIONADO	5300	5760,87	0,92	220	15,12	T	4	25	0,45
T1	TOMADAS USO GERAL	1400	1400	1	127	11,02	M	2,5	20	1,4
T2	TOMADAS USO GERAL	1200	1200	1	127	9,45	M	2,5	20	1,44
T3	TOMADAS USO GERAL	600	600	1	127	4,72	M	2,5	20	0,36
TOTAL		8825	9133,371	0,97		24,63				

QUADRO DE DISTRIBUIÇÃO LUZ E TOMADA

Quadro Terminal - QDLT



CIRCUITO	SEÇÃO (mm²)	DISJUNT. (IN) (A)	TENSÃO (V)	POTÊNCIA (W)	DESCRIÇÃO DO CIRCUITO
1	2,5	20	127	325	ILUMINAÇÃO
C1	4	25	220	5300	AR CONDICIONADO
T1	2,5	20	127	1400	TOMADAS USO GERAL
T2	2,5	20	127	1200	TOMADAS USO GERAL
T3	2,5	20	127	600	TOMADAS USO GERAL
1	-	-	-	-	RESERVA
2	-	-	-	-	RESERVA
3	-	-	-	-	RESERVA
4	-	-	-	-	RESERVA
5	-	-	-	-	RESERVA



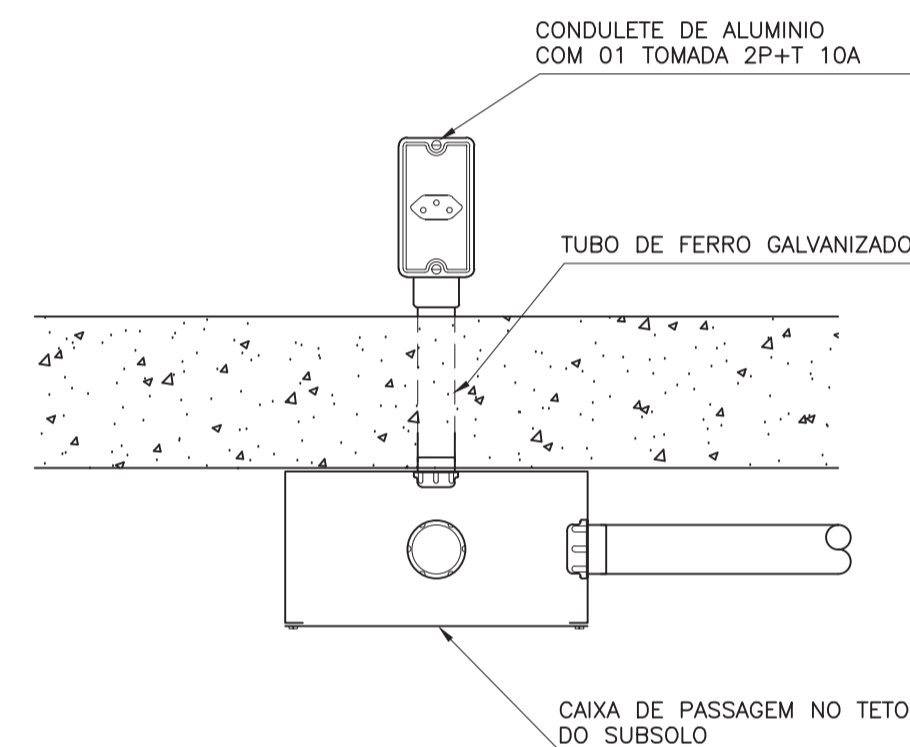
LAYOUT DO QDLT

SIMBOLOGIA:

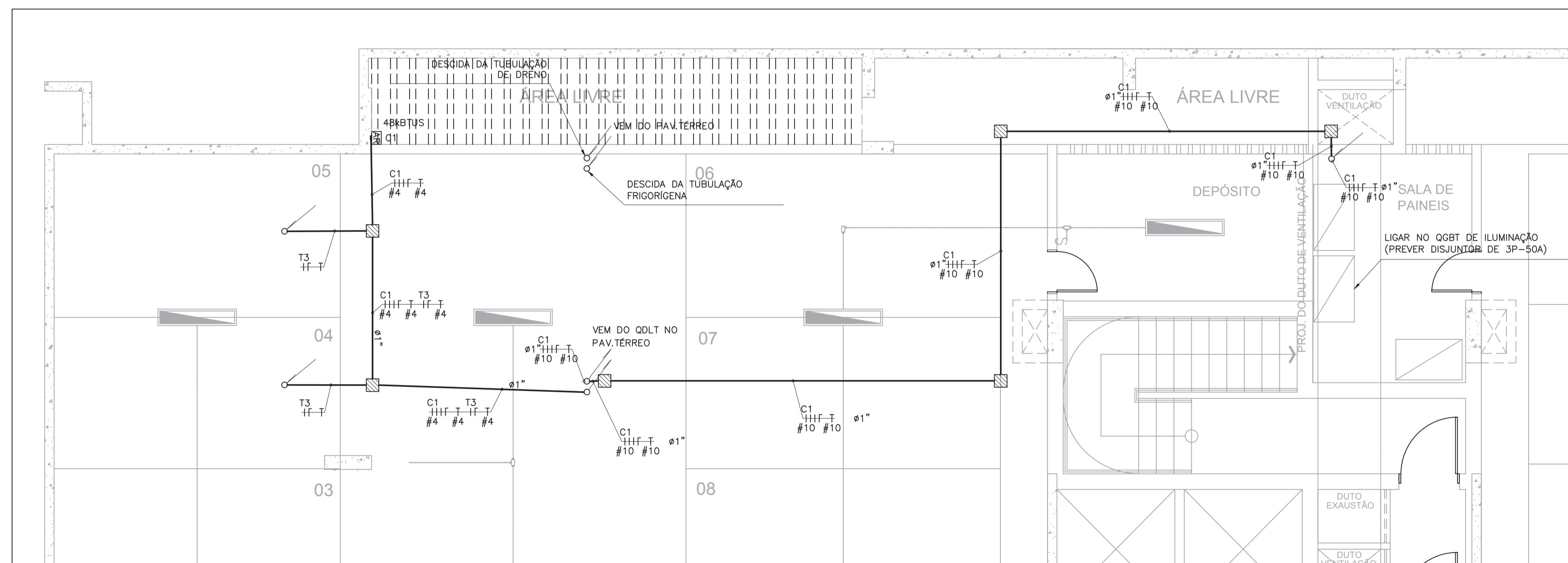
- LUMINÁRIA NO FORRO EQUIPADA COM 04 LAMPADAS DE LED DE 10W
- LUMINÁRIA DE EMERGÊNCIA DE LEDS
- 2 INTERRUPTORES SIMPLES COM ESPELHO 2X4
- TOMADA BAIXA DUPLA 2x2P+T 10A H=0,30
- TOMADA MÉDIA DUPLA 2x2P+T 10A H=1,10
- CONDULETE NO PISO COM UMA TOMADA 2P+T 10A
- CAIXA DE PASSAGEM NO TETO 20X20X10CM
- QUADRO DE DISTRIBUIÇÃO DE LUZ
- PONTO DE CONDESADORA SPLIT 48kBTUs
- INDICAÇÃO DE SUBIDA DE ELETRODUTO
- ELETRODUTO DE PVC RÍGIDO APARENTE SOBRE FORRO OU APARENTE NO TETO DO SUBSOLO
- INDICAÇÃO DE ENFIAÇÃO CONDUTORES FASE, NEUTRO, RETORNO E TERRA, RESPECTIVAMENTE.

NOTAS:

- 1 - ELETRODUTO NÃO COTADO = ø3/4";
- 2 - CONDUTOR NÃO COTADO = # 2,5mm² x 750 V;
- 3 - TOMADA NÃO COTADA = 100 VA;
- 4 - A LIGAÇÃO DOS EQUIPAMENTOS NAS MESAS DEVERÁ SER FEITA POR RÉGUA DE 04 TOMADAS SOB ESTAS LIGADA NA TOMADA NO CONDULETE (VER DETALHE).



DETALHE DA INSTALAÇÃO SOB AS MESAS (CIRCUITO T3)
ESC. 1/5



PLANTA BAIXA PAV. TÉRREO
ESC. 1/50

REVISÃO	04	
REVISÃO	03	
REVISÃO	02	
REVISÃO	01	
EMIÇÃO INICIAL	*	
ETAPA PROJETO	PROJETO EXECUTIVO	

CLIENTE:	PODER JUDICIÁRIO FEDERAL	COORDENAÇÃO DE PROJETOS:
	JUSTIÇA DO TRABALHO	
	TRIBUNAL REGIONAL DO TRABALHO - 8ª REGIÃO	
EMPRESAMENTO:	FÓRUM DE PARAUPEBAS-PA	PROJETO -
AUTORIA DO PROJETO:	ETHRO VIGAL FERRY	INSTALAÇÕES ELÉTRICAS
ELETRICISTA:	ENGR. ELÉTRICISTA - CREA 8.466D/PA	PRANCHA Nº:
ENDEREÇO:	RUA G. LOTE 27, QUADRA 32 - CENTRO - PARAUPEBAS/PA	EL-01/03
		ARQUIVO.dwg
PRANCHA:	SALA CEDIDA AO SRT - ILUMINAÇÃO - TOMADAS - PONTOS DE A.C. - QUADRO - DIAGRAMA - SIMBOLOGIA	ESCALA:
		INDICADA
RESPONSÁVEL TÉCNICO:		DATA
		NOVEMBRO/17