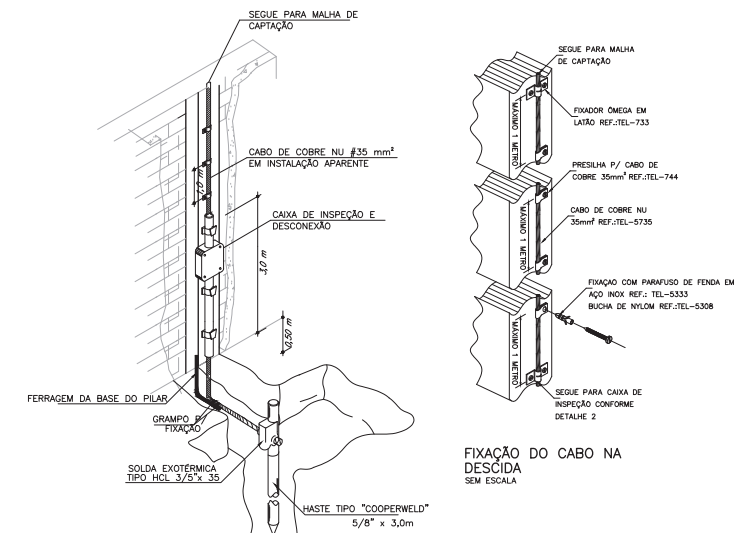
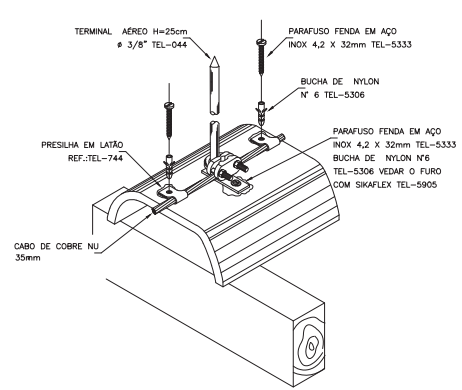


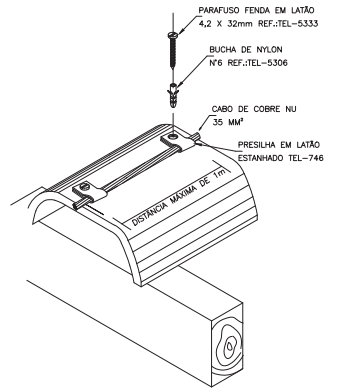
PLANTA BAIXA - CAPTAÇÃO E ATERRAMENTO
Esc. 1/125



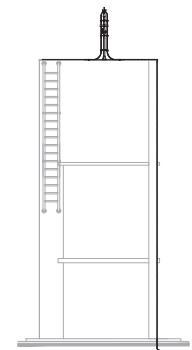
DETALHE DA DESCIDA PRÓXIMO AO SOLO SEM ESCALA



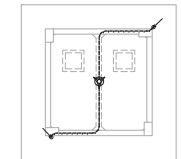
FIXAÇÃO DO TERMINAL AÉREO SOBRE TELHA CERÂMICA SEM ESCALA



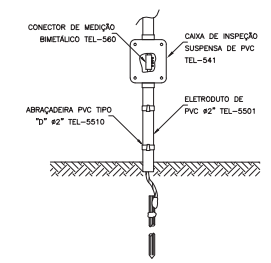
FIXAÇÃO DO CABO DA CAPTAÇÃO SOBRE TELHA CERÂMICA SEM ESCALA



DET. PARA-RAIOS FRANKLIN SEM ESCALA



CAPTAÇÃO NO TOPO DO CASTELO D'ÁGUA SEM ESCALA

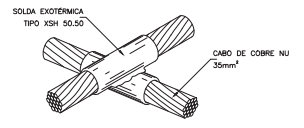


DETALHE DA JUNÇÃO ENTRE DESCIDA E ATERRAMENTO SEM ESCALA

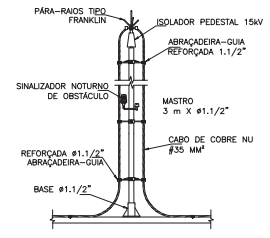
- SIMBOLOGIA:**
- TERMINAL AÉREO Ø 3/8" X 30 CM
 - ☉ CAPTOR TIPO PARA-RAIOS FRANKLIN
 - HASTE DE TERRA 5/8" X 3M SEM CX DE INSPEÇÃO
 - ⊕ CONECTOR DE COBRE TIPO TPF COM ESPAÇADOR
 - CONDUTOR SOBRE O TELHADO #35mm² DE COBRE NU
 - - - CONDUTOR DA MALHA DE TERRA #50mm² DE COBRE NU (NO SOLO)
 - ↘ INDICAÇÃO DE DESCIDA EXTERNA



PRESILHA DE LATÃO COM FURO 5 MM SEM ESCALA



DETALHE DE SOLDA EM CRUZAMENTO DOS CABOS SEM ESCALA



PARA-RAIOS FRANKLIN SEM ESCALA

REVISÃO	04		
REVISÃO	03		
REVISÃO	02		
REVISÃO	01		
EMISSÃO INICIAL	*		
ETAPA PROJETO		PROJETO EXECUTIVO	
	PODER JUDICIÁRIO FEDERAL		COORDENADOR DE PROJETO:
	JUSTIÇA DO TRABALHO TRIBUNAL REGIONAL DO TRABALHO - 8ª REGIÃO		
EMPENHAMENTO:	VARA DE TRABALHO DE ABAETETUBA-PA	PROJETO:	SPDA
AUTORIA DO PROJETO	ÉTHIO VIDAL FERREY	FRANCHA Nº:	SPDA-01/01
EMPENHAMENTO	ENP. ELETRODUC. - CREA 8.4662/PA	ARQUIVO	01/01
ENDEREÇO:	AV. DOS PIRATÁ, Nº 188 - ABAETETUBA-PA		
FRANCHA:	PLANTA BAIXA COBERTURA - CAPTAÇÃO E ATERRAMENTO	ESCALA:	INDICADA
RESPONSÁVEL TÉCNICO:	SIMBOLOGIA - DETALHES	DATA:	JULHO/17