

PLANTA BAIXA  
ESC. 1/75

**SIMBOLOGIA:**

- PONTO DE ALIMENTAÇÃO DA EVAPORADORA
- CONDULETE TIPO L
- CAIXA DE PASSAGEM NO TETO 20X20X10CM
- QUADRO DE DISTRIBUIÇÃO DE LUZ
- ELETRODUTO DE PVC RÍGIDO ENTRE FORRO E LAJE OU EMBUTIDO EM PAREDE
- INDICAÇÃO DE ENFIÇÃO CONDUTORES FASE, NEUTRO E TERRA, RESPECTIVAMENTE.

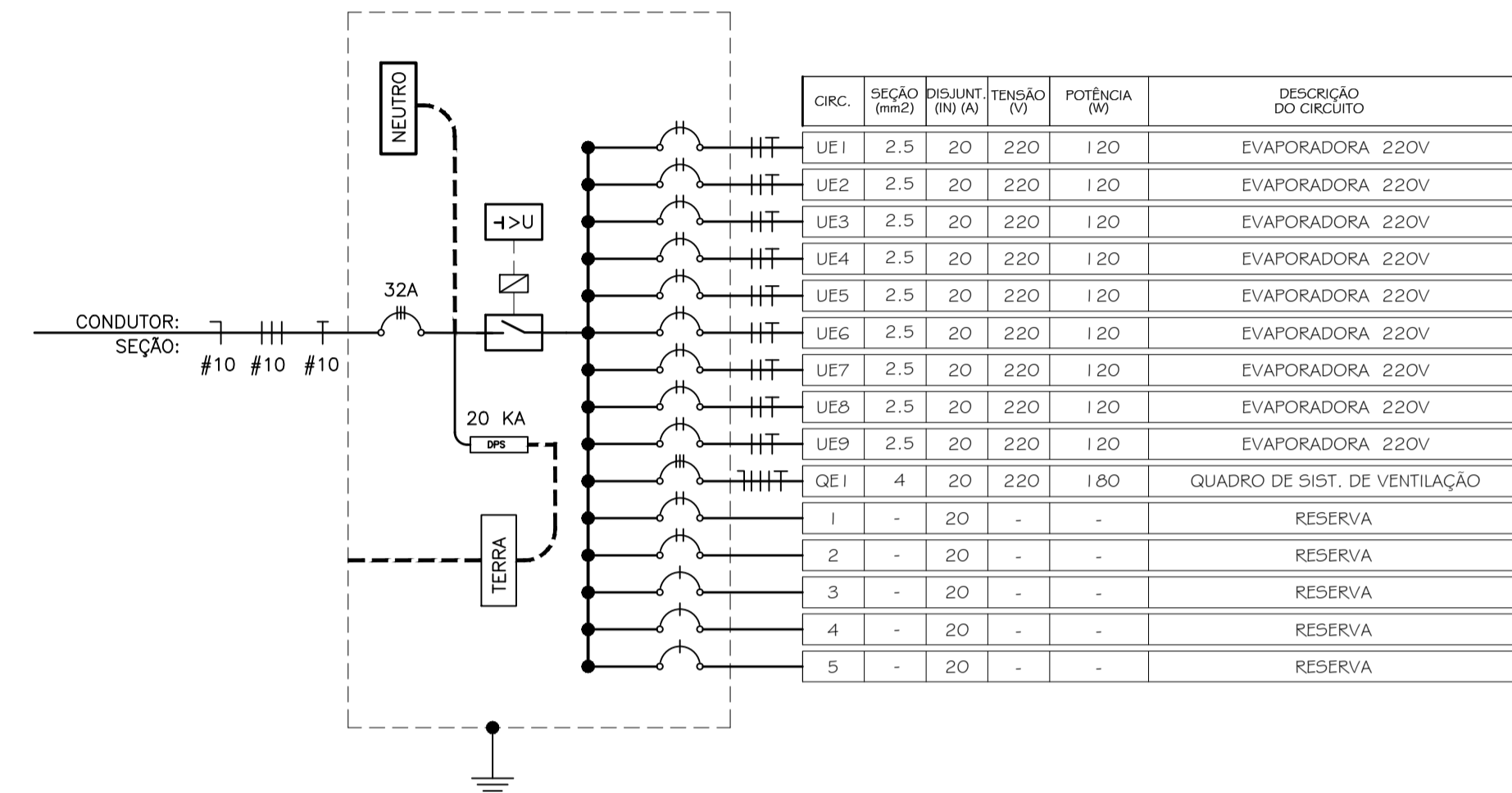
**NOTAS:**

- 1 - ELETRODUTO NÃO COTADO =  $\phi 3/4"$ ;
- 2 - CONDUTOR NÃO COTADO = # 2,5mm<sup>2</sup> x 750V;
- 3 - O QUADRO QE1 SERÁ FORNECIDO PELO PROJETO DE CLIMATIZAÇÃO.

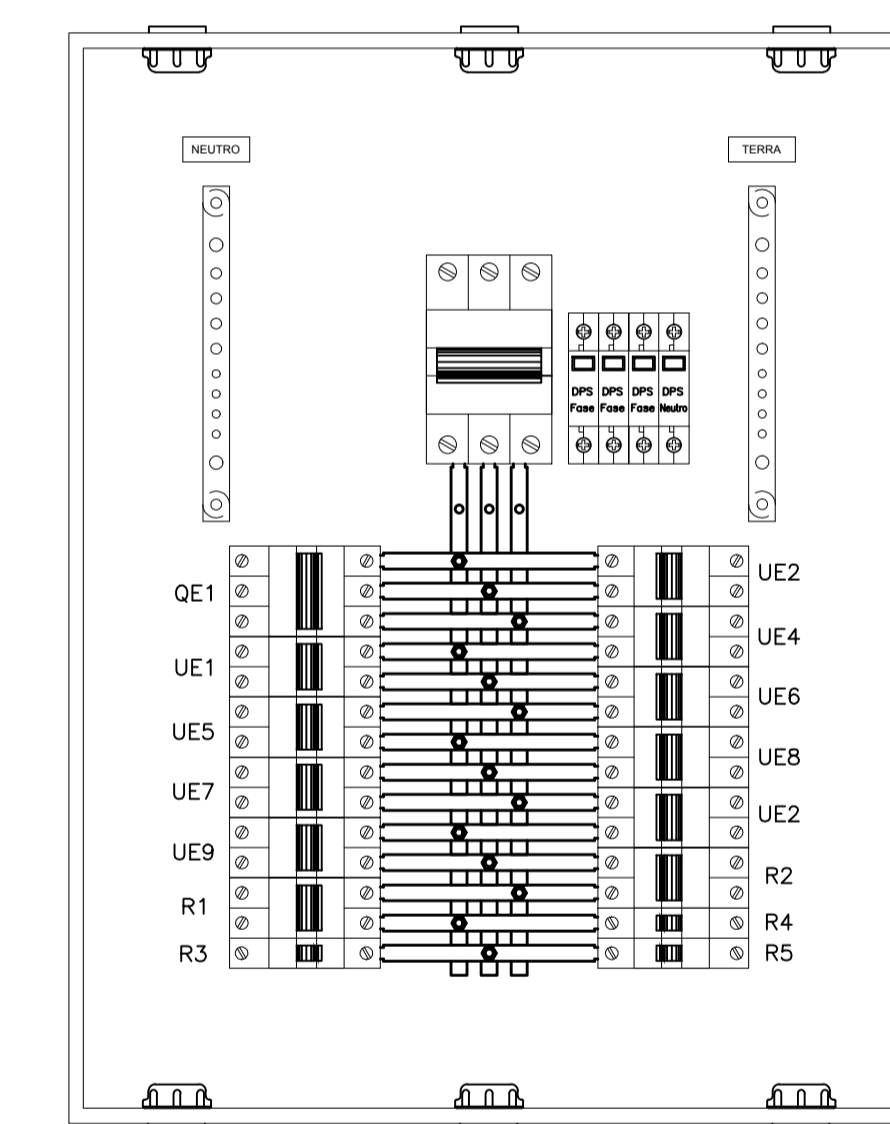
**QUADRO ELETRICO DE AR CONDICIONADO**

CIRCUITO	DESCRIÇÃO	WATTS	VA	F.P.	TENSÃO (V)	CORRENTE (A)	N.F.	SEÇÃO (MM <sup>2</sup> )	PROTEÇÃO (A)	Q.T.
UE1	EVAPORADORA 220V	120	120,00	99	220	,55	B	2,5	20	07
UE2	EVAPORADORA 220V	120	120,00	99	220	,55	B	2,5	20	05
UE3	EVAPORADORA 220V	120	120,00	99	220	,55	B	2,5	20	03
UE4	EVAPORADORA 220V	120	120,00	99	220	,55	B	2,5	20	06
UE5	EVAPORADORA 220V	120	120,00	99	220	,55	B	2,5	20	04
UE6	EVAPORADORA 220V	120	120,00	99	220	,55	B	2,5	20	05
UE7	EVAPORADORA 220V	120	120,00	99	220	,55	B	2,5	20	02
UE8	EVAPORADORA 220V	120	120,00	99	220	,55	B	2,5	20	02
UE9	EVAPORADORA 220V	120	120,00	99	220	,55	B	2,5	20	03
QE1	QUADRO	180	185,65	93	220	,30	TN	4	20	02
TOTAL=		1260	1262,331	1,00						

**QUADRO ELETRICO DE AR CONDICIONADO**  
Quadro Terminal - QE2

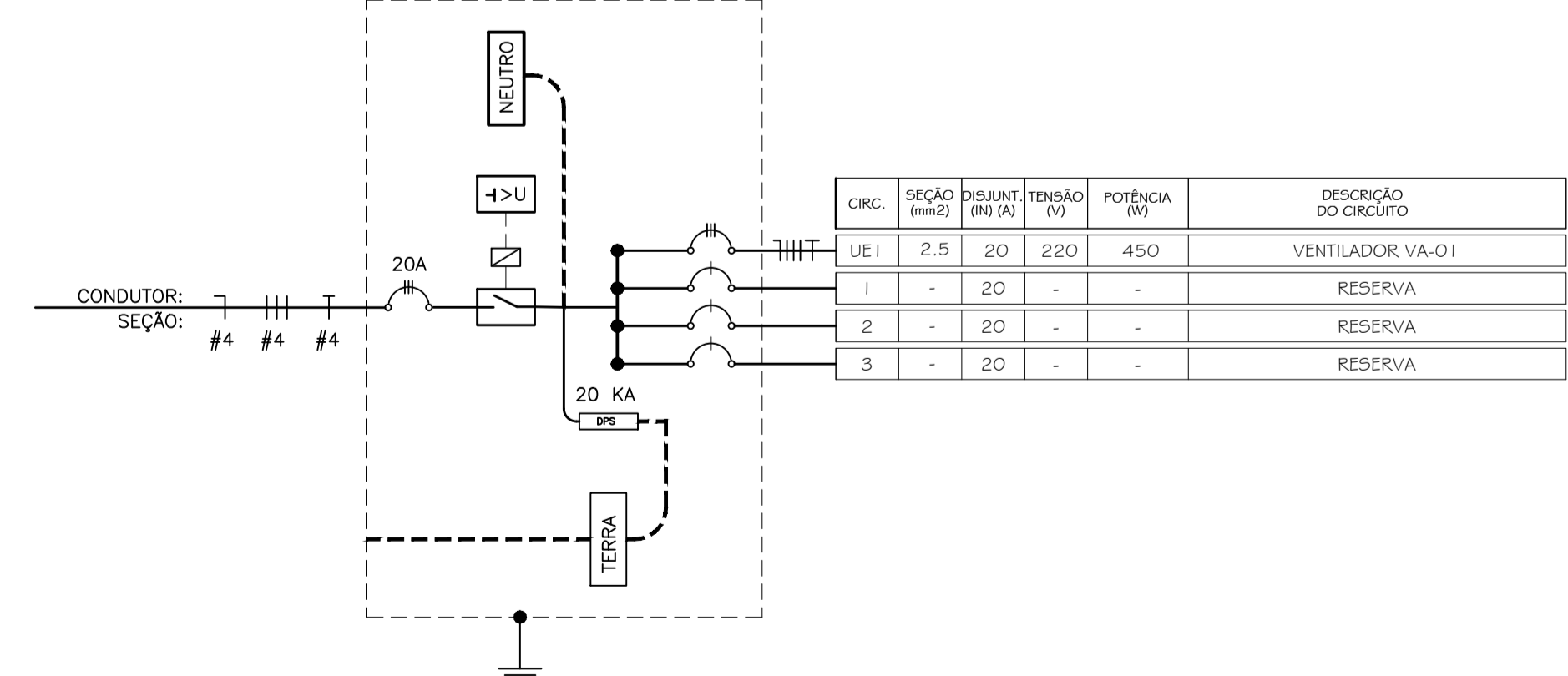


CIRC.	SEÇÃO (mm <sup>2</sup> )	DISJUNT (A)	TENSÃO (V)	POTÊNCIA (W)	DESCRIÇÃO DO CIRCUITO
UE1	2.5	20	220	120	EVAPORADORA 220V
UE2	2.5	20	220	120	EVAPORADORA 220V
UE3	2.5	20	220	120	EVAPORADORA 220V
UE4	2.5	20	220	120	EVAPORADORA 220V
UE5	2.5	20	220	120	EVAPORADORA 220V
UE6	2.5	20	220	120	EVAPORADORA 220V
UE7	2.5	20	220	120	EVAPORADORA 220V
UE8	2.5	20	220	120	EVAPORADORA 220V
UE9	2.5	20	220	120	EVAPORADORA 220V
QE1	4	20	220	180	QUADRO DE SIST. DE VENTILAÇÃO
1	-	20	-	-	RESERVA
2	-	20	-	-	RESERVA
3	-	20	-	-	RESERVA
4	-	20	-	-	RESERVA
5	-	20	-	-	RESERVA



LAYOUT DO QE2

**QUADRO TERMINAL**  
Quadro Terminal - QE1



CIRC.	SEÇÃO (mm <sup>2</sup> )	DISJUNT (A)	TENSÃO (V)	POTÊNCIA (W)	DESCRIÇÃO DO CIRCUITO
VE1	2.5	20	220	450	VENTILADOR VA-01
1	-	20	-	-	RESERVA
2	-	20	-	-	RESERVA
3	-	20	-	-	RESERVA

REVISÃO	04		
REVISÃO	03		
REVISÃO	02		
REVISÃO	01		
EMIÇÃO INICIAL	*		
ETAPA PROJETO	<b>PROJETO EXECUTIVO</b>		

CLIENTE:	<b>PODER JUDICIÁRIO FEDERAL</b>	COORDENAÇÃO DE PROJETOS:
EMPREENHIMENTO:	JUSTIÇA DO TRABALHO TRIBUNAL REGIONAL DO TRABALHO - 8ª REGIÃO	PROJETO :
AUTORIA DO PROJETO ELÉTRICO:	REFORMA NO PAV. SUBSOLO PARA ATENDER À SETIN JETHRO VIDGAL FERRY - ENGº ELÉTRICISTA - CREA 8.4660/PA	PRANCHA N.º:
ENDEREÇO:	RUA DOM PEDRO I, 760 - BELÉM/PA - ED. SEDE	ARQUIVO.dwg
PRANCHA:	PLANTA BAIXA - PONTO ELÉTRICOS DAS EVAPORADORAS DO SISTEMA VRF DE CLIMATIZAÇÃO	ESCALA:
RESPONSÁVEL TÉCNICO:		INDICADA
		DATA
		MARÇO/17

A1  
894x541mm  
CONFIG.  
PENA COR  
10 1  
25 2  
40 3  
50 4  
50 5  
25 10  
25 90  
25 130