

**QUADRO DE DISTRIBUIÇÃO LUZ E TOMADA**

Quadro Terminal - QDLT

CIRCUITO	DESCRIÇÃO	POTÊNCIA (W)	POT. APARENTE	TENSÃO (V)	CORRENTE (A)	NUM. FASES	FAT. POTENCIA	SEÇÃO (MM2)	DISJUNTOR (A)	QUEDA DE TENSÃO	PXD
1	ILUMINACAO	527	549,33	127	4,33	M	,98	2,5	20	,42	4871,89
2	ILUMINACAO	594	617,36	127	4,87	M	,98	2,5	20	,37	4371,61
3	ILUMINACAO	661	685,26	127	5,40	M	,98	2,5	20	,64	7926,40
4	ILUMINACAO	650	677,46	127	5,34	M	,98	2,5	20	1,19	13833,63
5	ILUMINACAO	463	482,86	127	3,80	M	,98	2,5	20	,42	4965,82
T1	TOMADAS USO GERAL 127V	600	600,00	127	4,72	M	1,00	2,5	20	,84	9822,00
T2	TOMADAS USO GERAL 127V	400	400,00	127	3,15	M	1,00	2,5	20	,89	10356,00
T3	TOMADAS USO GERAL 127V	800	800,00	127	6,30	M	1,00	2,5	20	1,02	11944,00
T4	TOMADAS USO GERAL 127V	400	400,00	127	3,15	M	1,00	2,5	20	,78	9076,00
T7	TUE COZINHA 127V	1200	1200,00	127	9,45	M	1,00	2,5	20	2,25	26256,00
T8	TUE COZINHA 127V	1200	1200,00	127	9,45	M	1,00	2,5	20	2,37	27756,00
T9	TOMADAS DE IMPRESSORAS	1000	1000,00	127	7,87	M	1,00	4	20	1,61	30150,00
T10	TOMADAS DE IMPRESSORAS	1000	1000,00	127	7,87	M	1,00	4	20	1,81	33620,00
TOTAL		9465	9531,439		20,98		1,00				

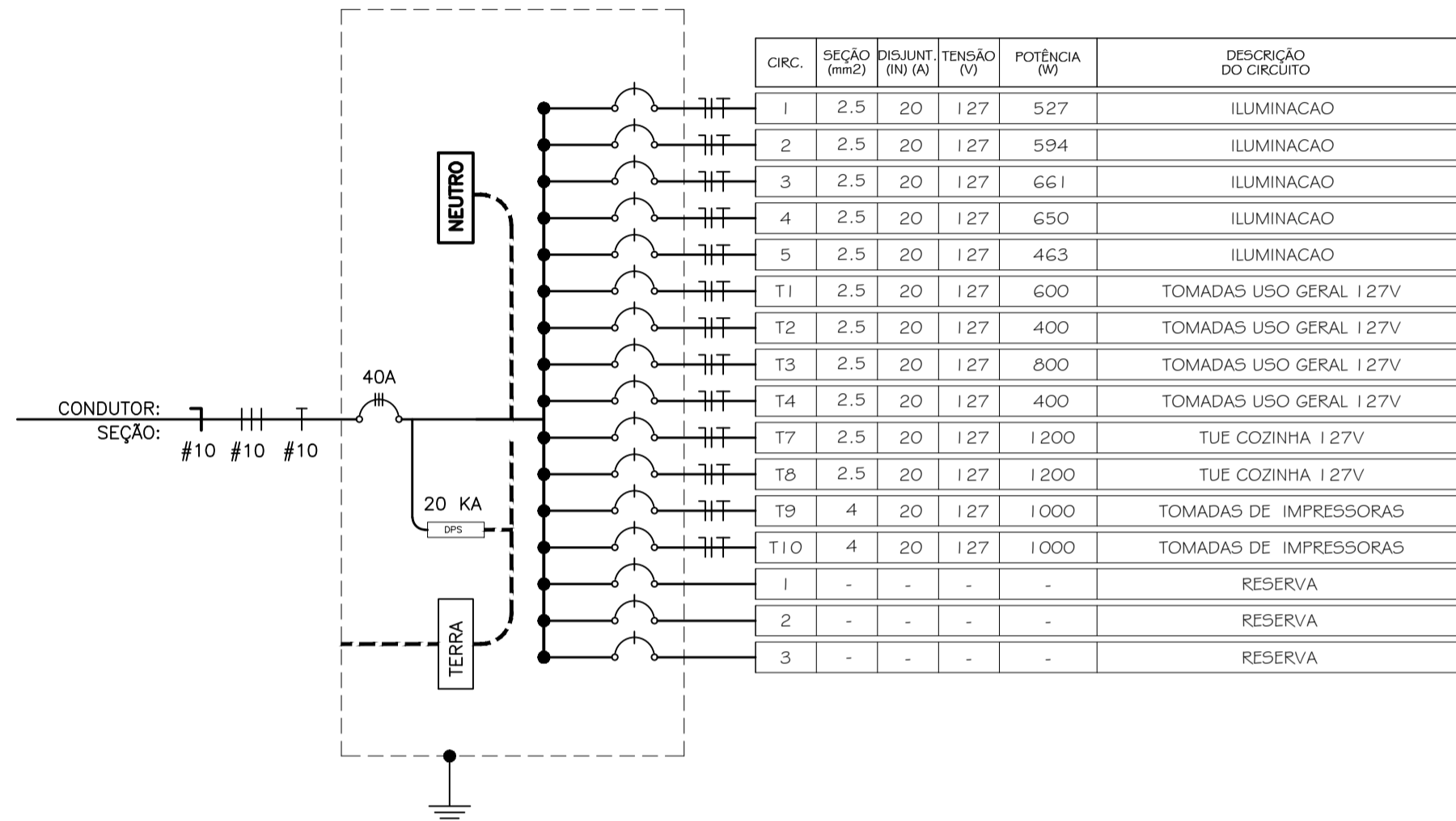
**QUADRO DE TOMADAS ESTABILIZADAS**

Quadro Terminal - QTU

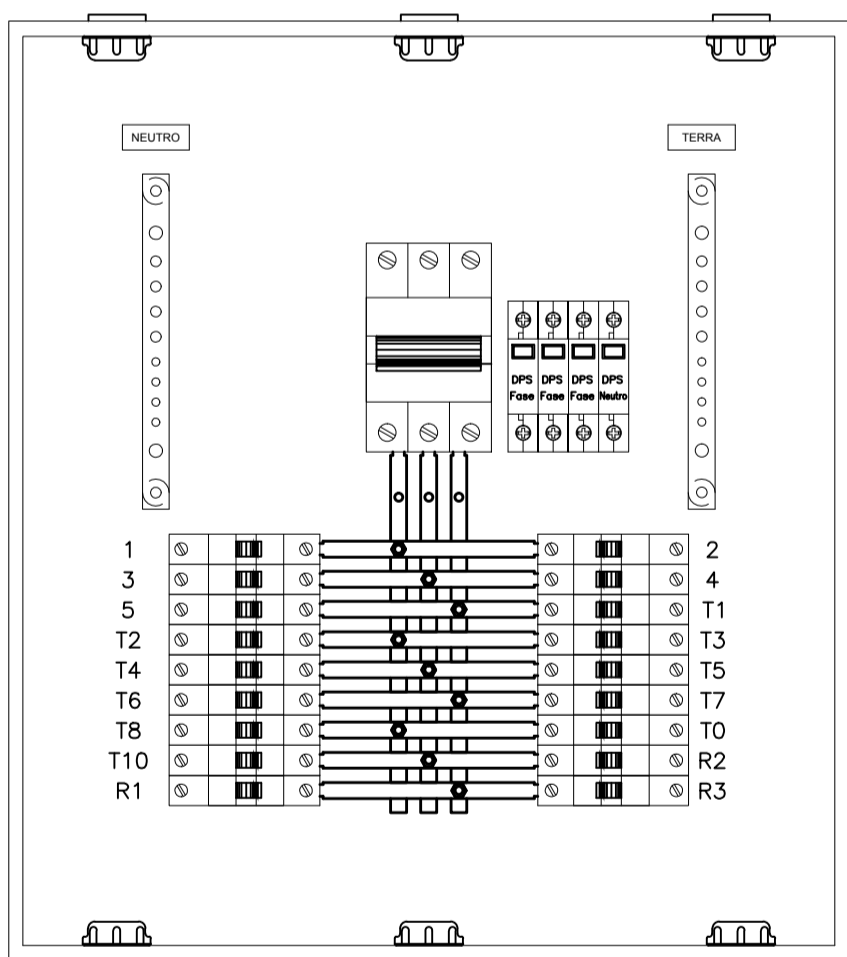
CIRCUITO	DESCRIÇÃO	POTÊNCIA (W)	POT. APARENTE	TENSÃO (V)	CORRENTE (A)	NUM. FASES	FAT. POTENCIA	SEÇÃO (MM2)	DISJUNTOR (A)	QUEDA DE TENSÃO	PXD
U1	TOMADAS ESTABILIZADAS	480	491,35	127	3,90	M	,98	2,5	20	1,12	13087,20
U2	TOMADAS ESTABILIZADAS	600	600,00	127	4,73	M	1,00	2,5	20	1,05	12282,00
U3	TOMADAS ESTABILIZADAS	600	600,00	127	4,73	M	1,00	2,5	20	1,05	12282,00
U4	TOMADAS ESTABILIZADAS	600	600,00	127	4,73	M	1,00	2,5	20	1,42	16662,00
U5	TOMADAS ESTABILIZADAS	600	600,00	127	4,73	M	1,00	2,5	20	1,42	16662,00
U6	TOMADAS ESTABILIZADAS	600	600,00	127	4,73	M	1,00	2,5	20	1,28	14952,00
U7	TOMADAS ESTABILIZADAS	600	600,00	127	4,73	M	1,00	2,5	20	1,28	14952,00
U8	TOMADAS ESTABILIZADAS	360	375,00	127	2,95	M	,98	2,5	20	,90	10498,80
U9	TOMADAS ESTABILIZADAS	480	480,00	127	3,78	M	1,00	2,5	20	1,37	15993,60
U10	TOMADAS ESTABILIZADAS	480	500,00	127	3,94	M	,98	2,5	20	1,48	17293,20
U11	TOMADAS ESTABILIZADAS	600	750,00	127	5,91	M	,80	2,5	20	,89	10384,00
U12	TOMADAS ESTABILIZADAS	600	750,00	127	5,91	M	,80	2,5	20	1,32	15464,00
U13	TOMADAS ESTABILIZADAS	600	600,00	127	4,73	M	1,00	2,5	20	1,51	17864,00
U14	TOMADAS ESTABILIZADAS	1200	1200,00	127	9,45	M	1,00	2,5	20	3,91	45720,00
TOTAL		8400	8492,497		22,35		,98				

**QUADRO DE DISTRIBUIÇÃO LUZ E TOMADA**

Quadro Terminal - QDLT



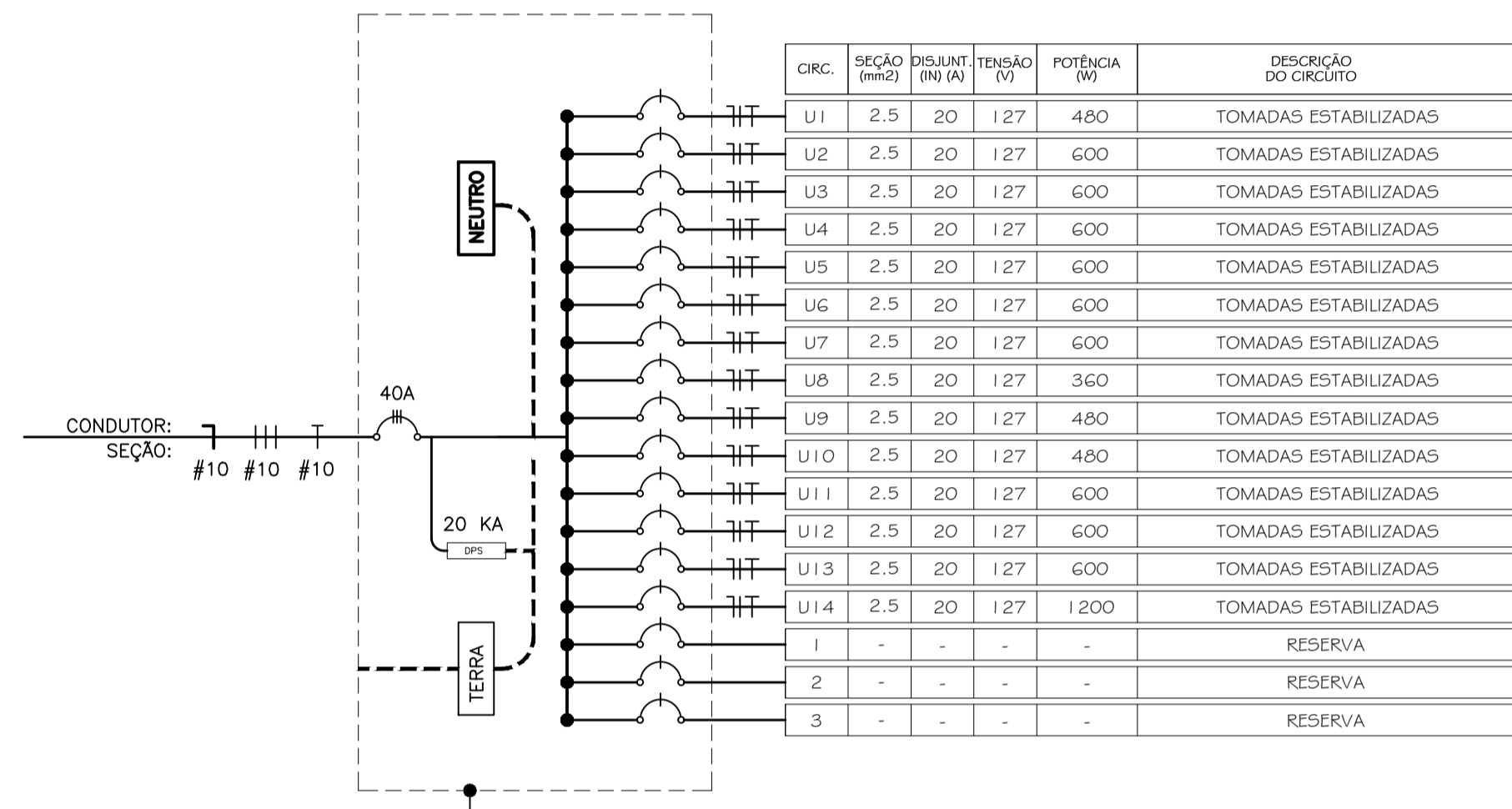
CIRC.	SEÇÃO (mm2)	DISJUNT (A)	TENSÃO (V)	POTÊNCIA (W)	DESCRIÇÃO DO CIRCUITO
1	2,5	20	127	527	ILUMINACAO
2	2,5	20	127	594	ILUMINACAO
3	2,5	20	127	661	ILUMINACAO
4	2,5	20	127	650	ILUMINACAO
5	2,5	20	127	463	ILUMINACAO
T1	2,5	20	127	600	TOMADAS USO GERAL 127V
T2	2,5	20	127	400	TOMADAS USO GERAL 127V
T3	2,5	20	127	800	TOMADAS USO GERAL 127V
T4	2,5	20	127	400	TOMADAS USO GERAL 127V
T7	2,5	20	127	1200	TUE COZINHA 127V
T8	2,5	20	127	1200	TUE COZINHA 127V
T9	4	20	127	1000	TOMADAS DE IMPRESSORAS
T10	4	20	127	1000	TOMADAS DE IMPRESSORAS
1	-	-	-	-	RESERVA
2	-	-	-	-	RESERVA
3	-	-	-	-	RESERVA



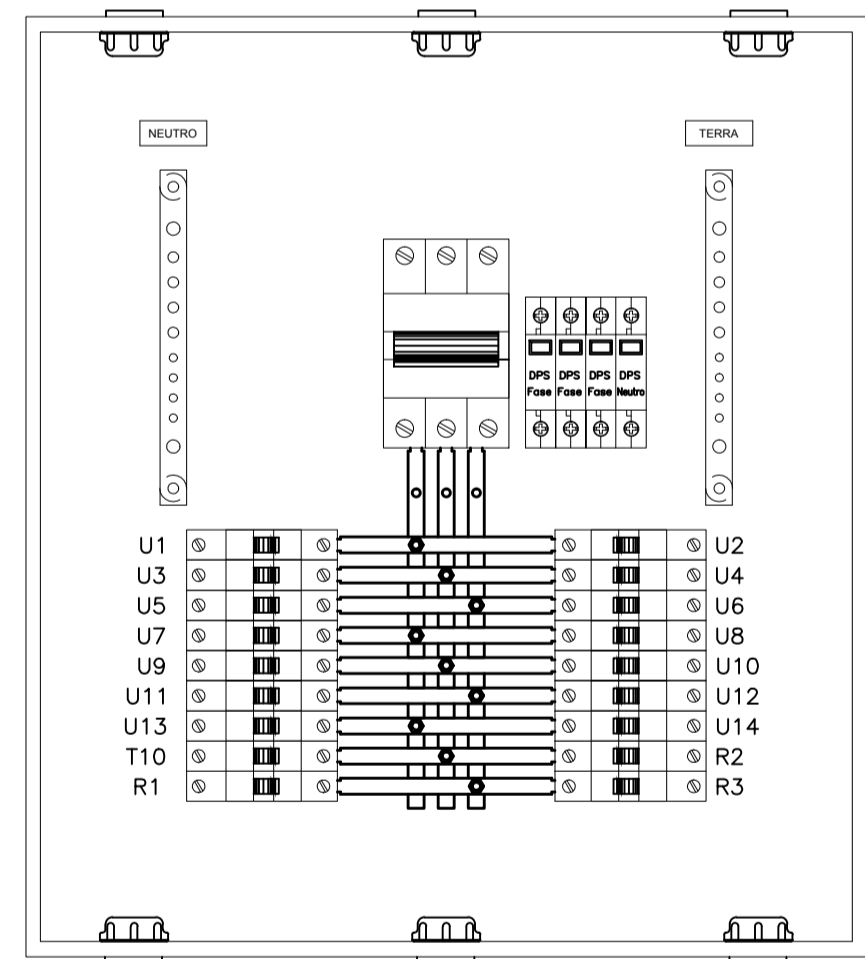
LAYOUT DO QDLT

**QUADRO DE TOMADAS ESTABILIZADAS**

Quadro Terminal - QTU



CIRC.	SEÇÃO (mm2)	DISJUNT (A)	TENSÃO (V)	POTÊNCIA (W)	DESCRIÇÃO DO CIRCUITO
U1	2,5	20	127	480	TOMADAS ESTABILIZADAS
U2	2,5	20	127	600	TOMADAS ESTABILIZADAS
U3	2,5	20	127	600	TOMADAS ESTABILIZADAS
U4	2,5	20	127	600	TOMADAS ESTABILIZADAS
U5	2,5	20	127	600	TOMADAS ESTABILIZADAS
U6	2,5	20	127	600	TOMADAS ESTABILIZADAS
U7	2,5	20	127	600	TOMADAS ESTABILIZADAS
U8	2,5	20	127	360	TOMADAS ESTABILIZADAS
U9	2,5	20	127	480	TOMADAS ESTABILIZADAS
U10	2,5	20	127	480	TOMADAS ESTABILIZADAS
U11	2,5	20	127	600	TOMADAS ESTABILIZADAS
U12	2,5	20	127	600	TOMADAS ESTABILIZADAS
U13	2,5	20	127	600	TOMADAS ESTABILIZADAS
U14	2,5	20	127	1200	TOMADAS ESTABILIZADAS
1	-	-	-	-	RESERVA
2	-	-	-	-	RESERVA
3	-	-	-	-	RESERVA



LAYOUT DO QTU

REVISÃO	04	
REVISÃO	03	
REVISÃO	02	
REVISÃO	01	
EMIÇÃO INICIAL	*	
ETAPA PROJETO		<b>PROJETO EXECUTIVO</b>

CLIENTE: <b>PODER JUDICIÁRIO FEDERAL</b> JUSTIÇA DO TRABALHO TRIBUNAL REGIONAL DO TRABALHO - 8ª REGIÃO	COORDENAÇÃO DE PROJETOS: PROJETO : <b>INSTALAÇÕES ELÉTRICAS</b> PRANCHAS N.º: <b>ELE-02/04</b> ARQUIVO.dwg
EMPREENDIMENTO: REFORMA NO PAV. SUBSOLO PARA ATENDER À SETIN	PROJETO ELETTRICO: JETHRO VIDIGAL FERRY - ENGº ELETRICISTA - CREA 8.4660/PA
ENDEREÇO: RUA DOM PEDRO I, 760 - BELÉM/PA - ED. SEDE	ESCALA: INDICADA
PRANCHA: PLANTA BAIXA - QUADROS - DIAGRAMAS UNIFILARES	DATA: MARÇO/17

A1  
594x841mm  
CONFIG.  
PENNA COR  
.10 1  
.25 2  
.40 3  
.50 4  
.50 5  
.25 10  
.25 90  
.25 130