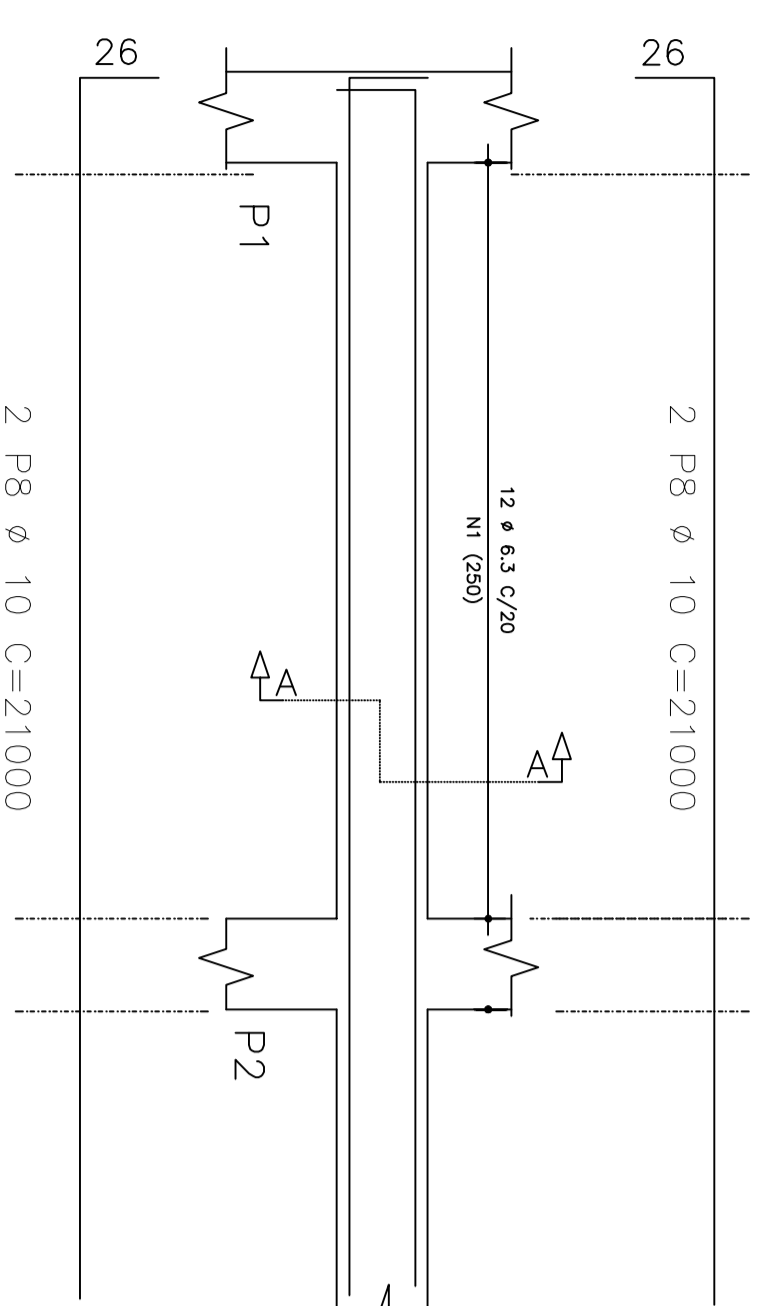
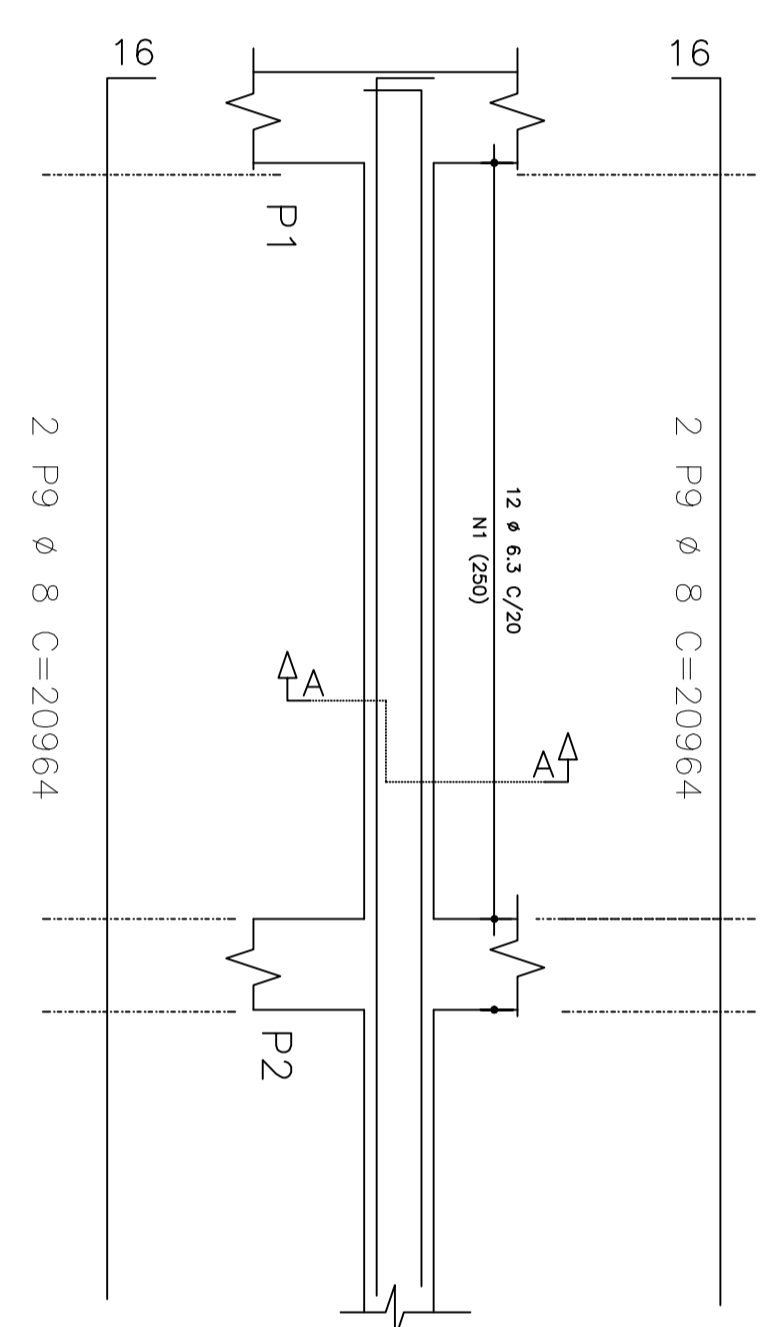


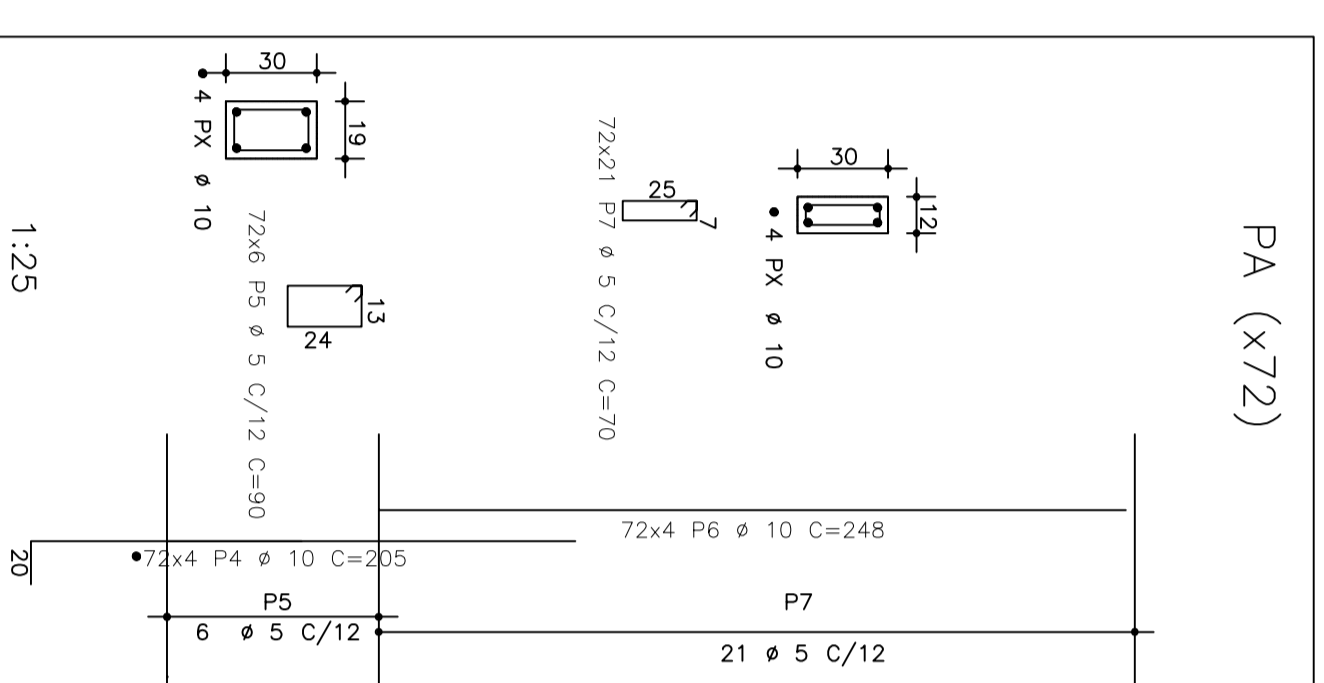
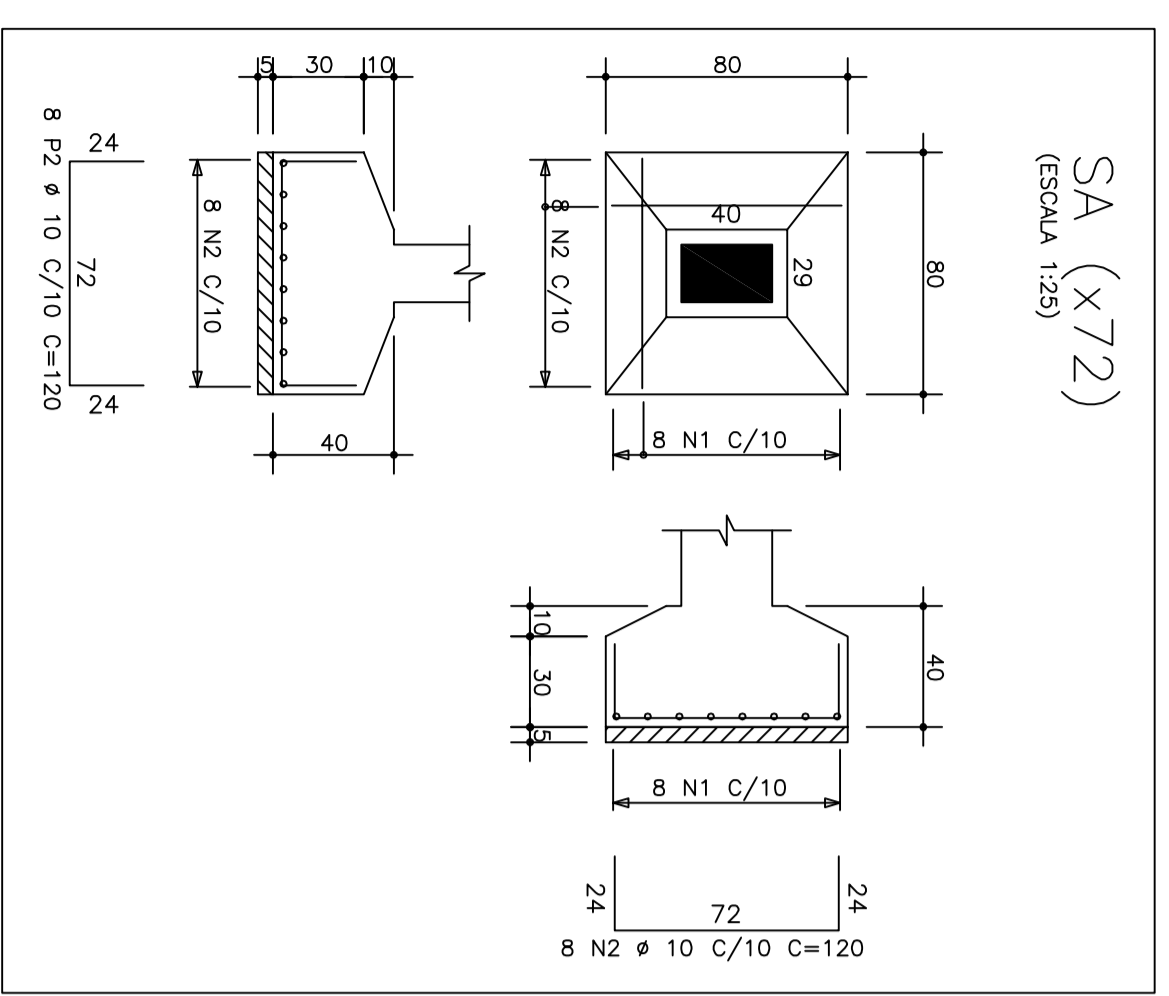
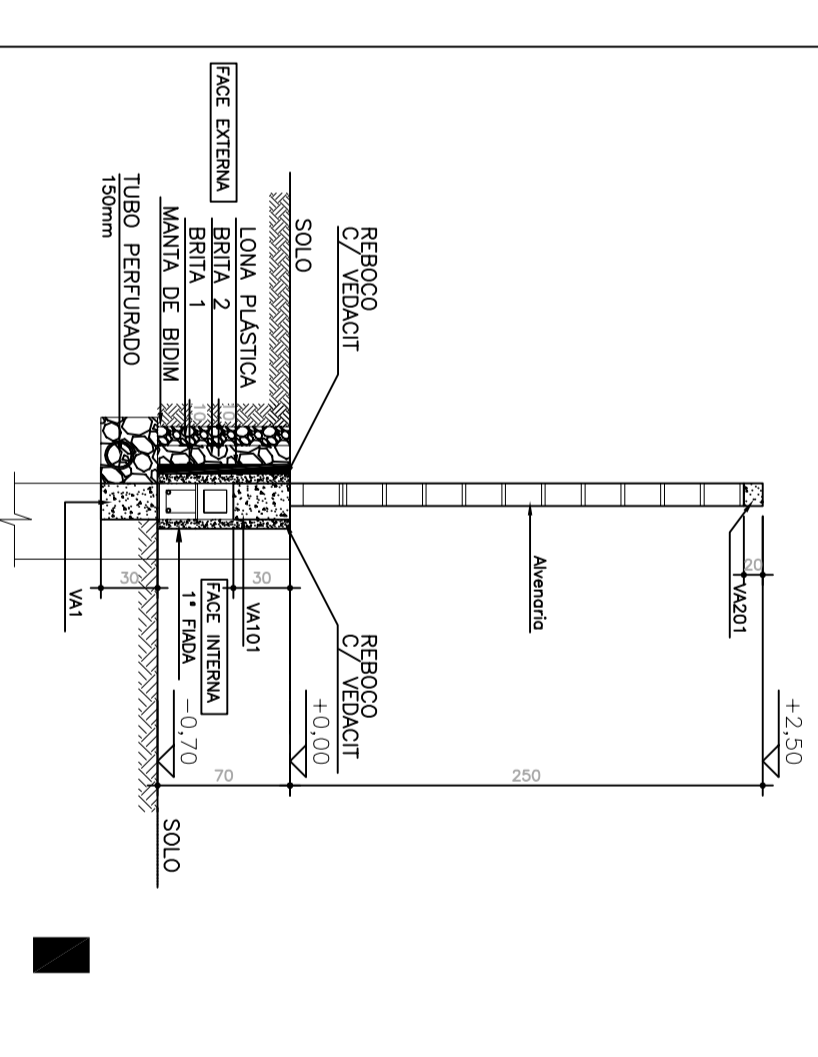
DETALHE DA VIGA VA1, VA101
ESC. 1:15 (19/30)



DETALHE DA VIGA VA201
ESC. 1:15 (12/20)



DETALHE DO MURO DE ARRIMO
ESC. 1:40

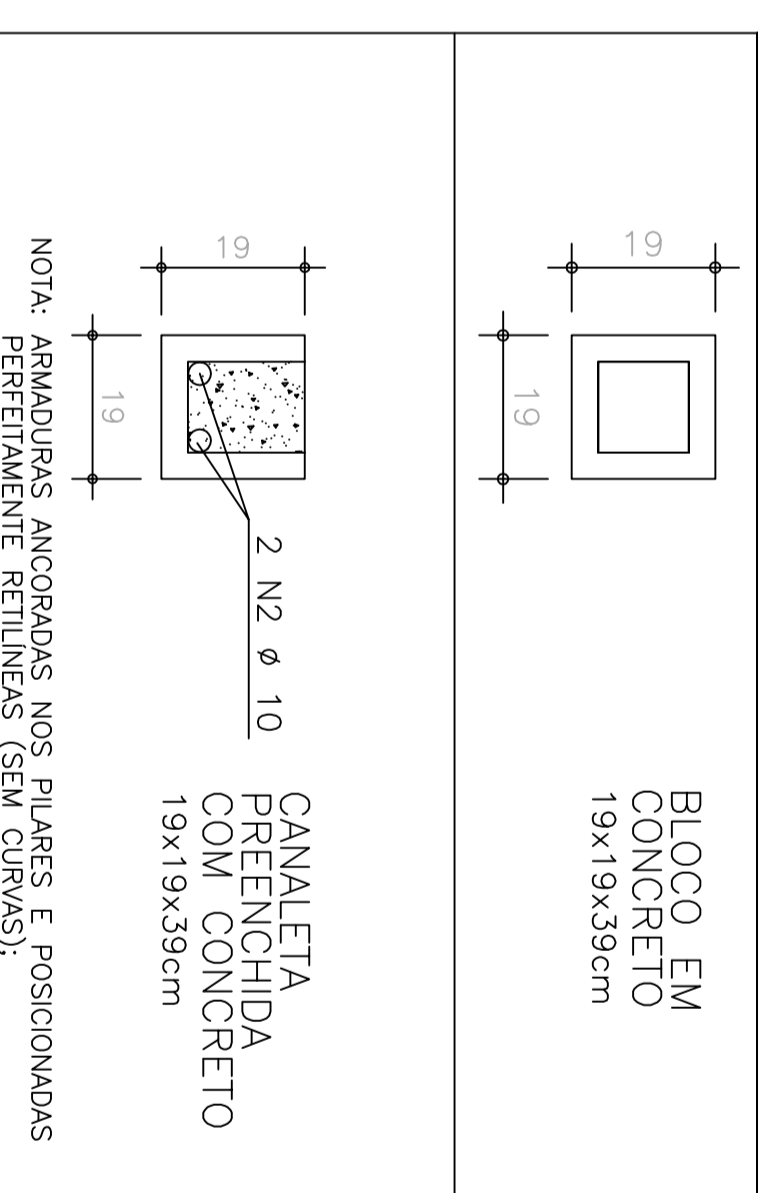


ACO	POS	BIT (mm)	QUANT	COMPRIMENTO (cm)	UNID	TOTAL (cm)
MURO DE ARRIMO + MURO						
50A	1	10	576	20000	2	40000
50A	2	10	120	69120	2	138240
50A	3	10	576	120	2	138240
50A	4	10	240	5760	2	11520
50A	5	5	432	90	2	38880
50A	6	10	288	248	2	71424
50A	7	10	192	21000	2	84000
50A	8	10	4	20964	2	83856
50A	9	10	4	20964	2	83856

RESUMO ACO CA 50-60

ACO	BIT (mm)	COMPR (m)	PESO (kg)
60B	8	11,2	336,6
50A	10	39,27	1247,4
Peso Total	50A =		2809,5 kg
	60B =		231,6 kg
BLOCO 19x19x39			513 un.
CANALETA 19x19x39			513 un.
VOLUME DE CONCRETO			3,75 m³

DETALHE DOS BLOCOS E CANALETAS
ESC. 1:20



NOTAS:

- Propriedades consideradas para o concreto: fck = 30 MPa para vigas, lajes e pilares, Ec = 31.000 MPa.
- As cotas estão expressas em centímetros e os níveis em metros.
- O projeto estrutural não contempla os projetos de formos, de escomentados e de lajes nervuradas.
- Recomende-se utilizar cura úmida por um período de pelo menos sete dias.
- Usar dispositivo para garantir o cobrimento mínimo das barras.
- Para pilares PC (gôler de compatibilização), ou troncos, retirar escomentados do nível inferior juntamente com o nível superior.

REVISÃO

Rev	Ref	Descrição	Data
00	AZ	Liberação inicial do projeto	28/04/2014

OBRA	TRIBUNAL REGIONAL DO TRABALHO 8ª REGIÃO - BELEM / PA PODER JUDICIÁRIO FEDERAL JUSTIÇA DO TRABALHO	
PROPRIETÁRIO	FÓRUM TRABALHISTA DE MACAPÁ - AP	
LOCAL DA OBRA	Próximo a BR 210, Bairro INFRAERO P Loteamento INFRAERO II, Macapa - AP	
AUTOR DO PROJETO	WALTER STORCK JUNIOR	MILTON ROBERTO YOSHIMARI
RESP. TÉCNICO:	CREA: 01547736/0001-53 Monte Verde Empreendimentos LTDA	
ESCALAS:	INDICAÇÃO	FRANCHA:
DATA:	ABR/2014	161
Arq. estrutural	ESTRUTURA PARA ELEMENTOS DE FECHAMENTO DO TERRENO MURO COM MURO DE ARRIMO	